

CW-iGate HB9LU

Frequency: 10144.5 kHz CW / iGate

IDENT: HB9LU/B every 15 minutes

Power: 5 W

Ant: EFHW (End-Fed Half-Wave) / indoor

Locator JN47CA

Der CW-iGate

Nachfolgend eine Zeichnung, aus was der CW-iGate alles besteht.

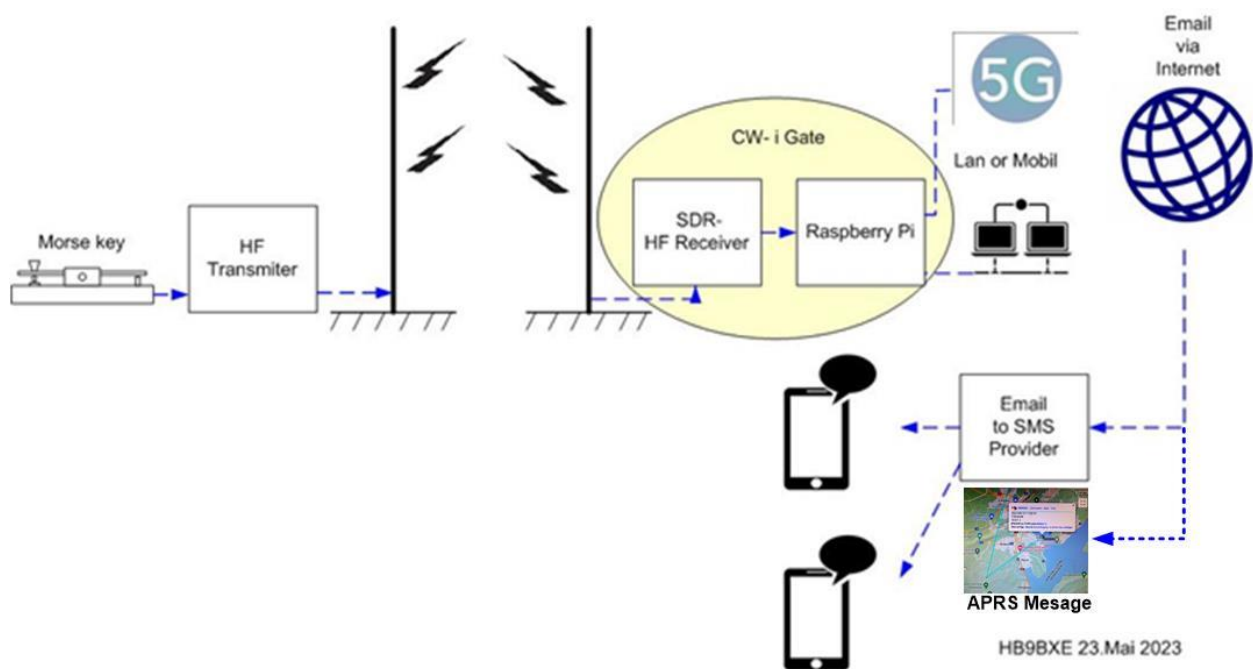


Bild oben: Schematische Darstellung des CW-iGate

Das Geben der Morsezeichen

Generell muss sehr sauber und gleichmässig getastet werden.

Es darf kein Fehler getastet werden, ansonsten der Text mit der Check-Nummer nicht übereinstimmt.

Auch kann eine herkömmlich Hand-Taste dazu benutzt werden, wenn man sauber gibt.

Für den ersten Versuch empfehle ich eine APRS-Meldung abzusetzen, siehe unten.

Auch empfehle ich für die ersten Versuche, das Tasten mit einem Computer-Programm vorzunehmen.

Dann mit einem elektronischen Keyer, und wenn das funktioniert, bist du bereit, den Text mit der Hand-Taste zu geben. 😊

Zum ersten erfolgreichen Testen, bitte möglichst kurze Texte übermitteln!

Die Geschwindigkeit

Die Geschwindigkeit liegt zwischen 12WPM und 17WPM

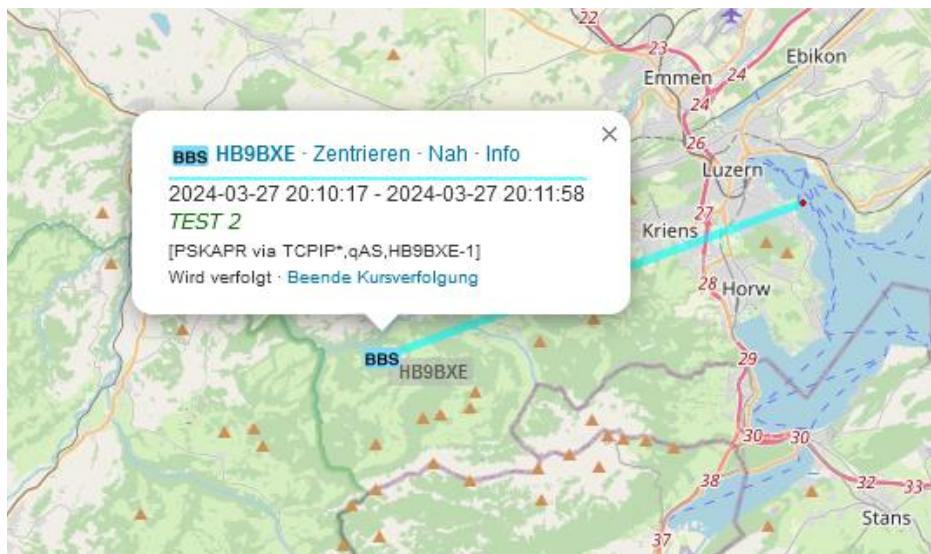
Beispiel eine APRS – Meldung absetzen

Beispiel einer APRS-Mitteilung:

Text:

abcde vvv--HB9BXE/jn47eb/test 1/21bNNNN

Also 24 Zeichen inkl. 1 Leerschlag



So erscheint die Meldung auf aprs.fi Link: <https://aprs.fi/>

Text Struktur

abcde dient zur Synchronisation, etwa 3 bis 5 Zeichen sind optimal.

vvv--HB9BXE drei V und zwei Bindestriche (--) sind zwingend. Dann folgt ein Schrägstrich /

jn47eb/Locator wo man sich gerade aufhält, nur 4-Stelliger Locator funktioniert.

test 1 Text und Leerschläge, Text funktioniert bis Maximum 30 Zeichen, inkl Leerschläge, wieder ein /

21 ist die Check-Summe, vom ersten Zeichen **H** bis und mit APRS-Symbol

B APRS-Symbol gemäss Internationaler Liste.

NNNN die 4 N bedeuten den Schluss der Übermittlung

Die Rückmeldung

Bei einer erfolgreichen Absetzung einer Meldung, erfolgt nach ca. 5s folgende Rückmeldung

```
0 hb9bxex 1RR 0
```

Das bedeutet, dass die Meldung erfolgreich abgeschickt wurde.

Für dich meldet sich der CW-iGate natürlich mit deinem Call zurück und nicht HB9BXE

Erfolgt ein:

```
0 hb9bxex 1NN 0
```

Dann stimmt etwas mit der Check-Summe nicht.

Dann wählt man die Check-Summen-Nr. einen Zähler weniger, oder aber 2 Zähler weniger.

Erfolgt gar keine Rückmeldung

Bitte nochmals wiederholen, möglicherweise wurde die Frequenz kurzzeitig gestört.

Oder die Checksumme liegt zu weit entfernt.

Die Check-Summe

Die Check-Summe beträgt theoretisch Anzahl Zeichen, minus Anzahl Leerschläge, plus 1.

Die genaue Regel muss ich selbst noch herausfinden, also pse qrx.

Weitere Details sind hier zu finden Link:

<https://hb9bxex.ch/hamradio/cw-igate-hb9lu/>

Wie weiter ?

Es wäre schön, wenn weitere solche CW-iGates, auf weiteren Frequenzen, entstehen würden.

Daher mein Aufruf an andere Sektionen, einen solchen CW-iGate zu betreiben.

Gerne biete ich da meine Unterstützung an.

Viel Spass beim Experimentieren